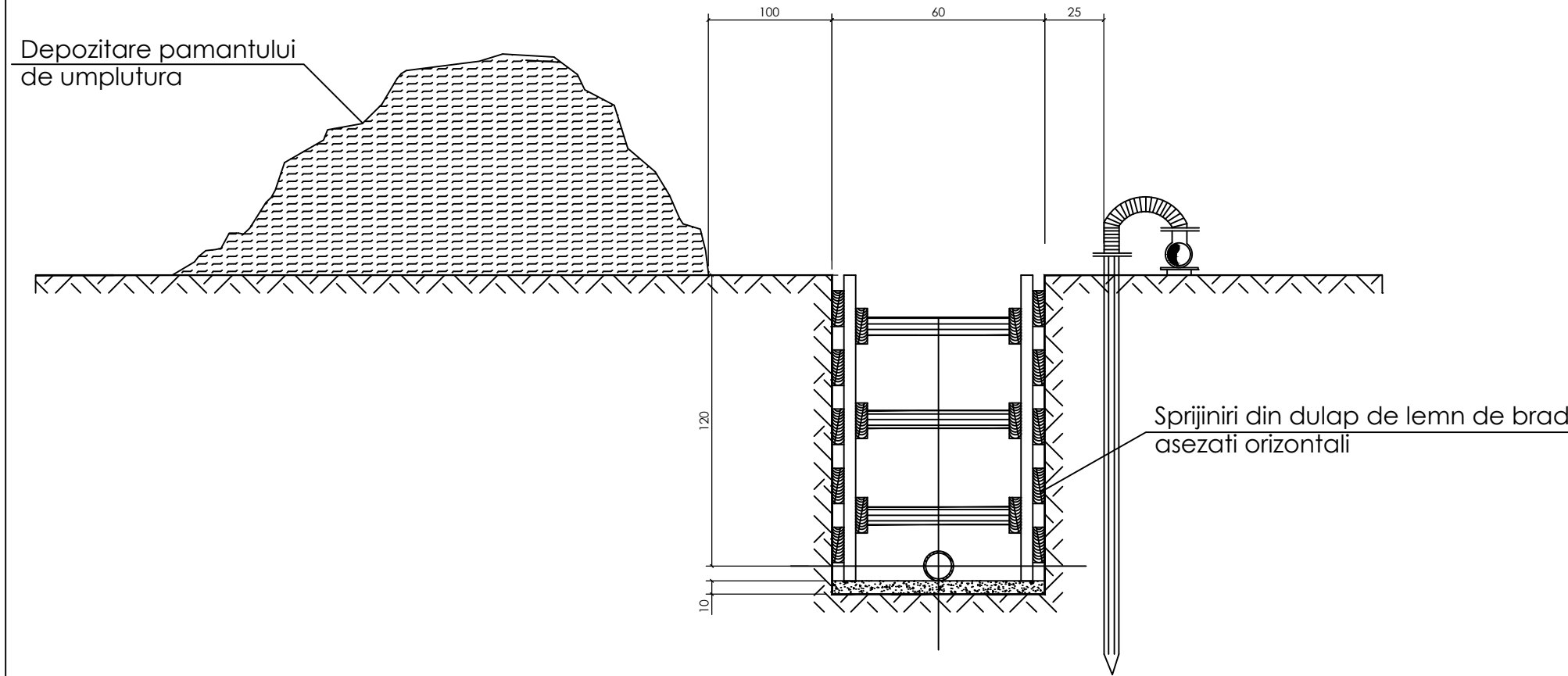
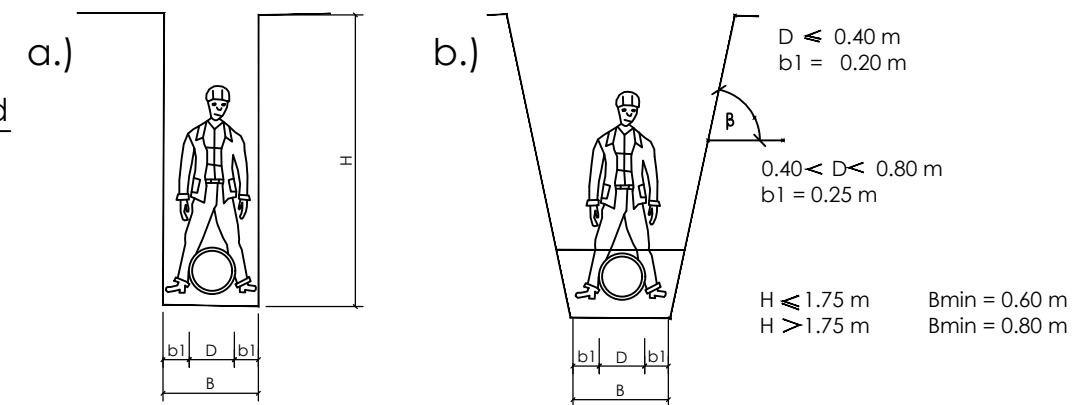


# SPRIJINIRI IN ZONE CU APA SUBTERANA

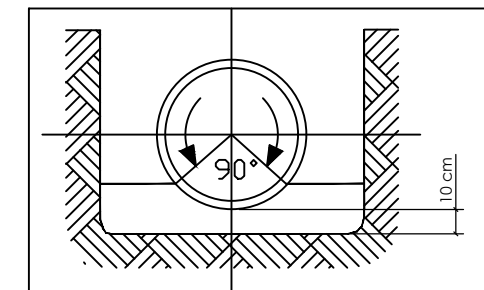


## SAPATURI, UMLUTURI

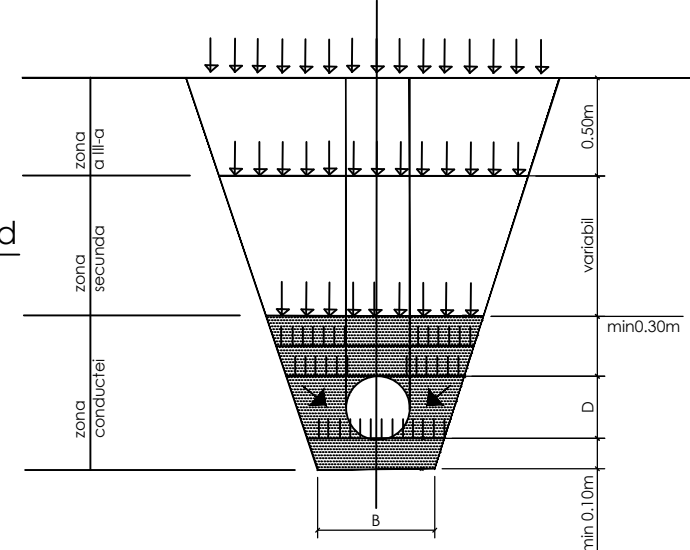
DIMENSIONAREA SANTULUI PENTRU POZAREA TEVILOR  
a.) TALUZ VERTICAL b.) TALUZ INCLINAT



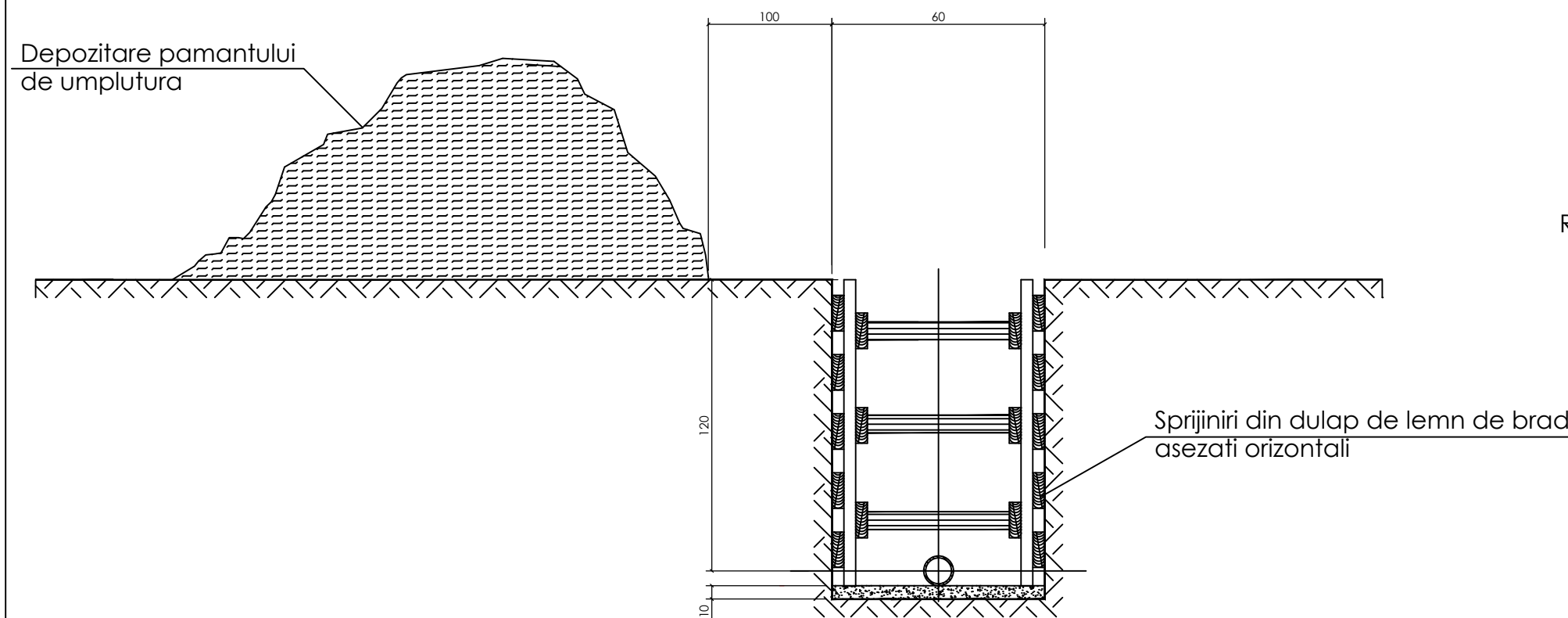
ASEZAREA TEVILOR PE STRAT DE NISIP 10 cm



REALIZAREA STRATURILOR DE UMLUTURA



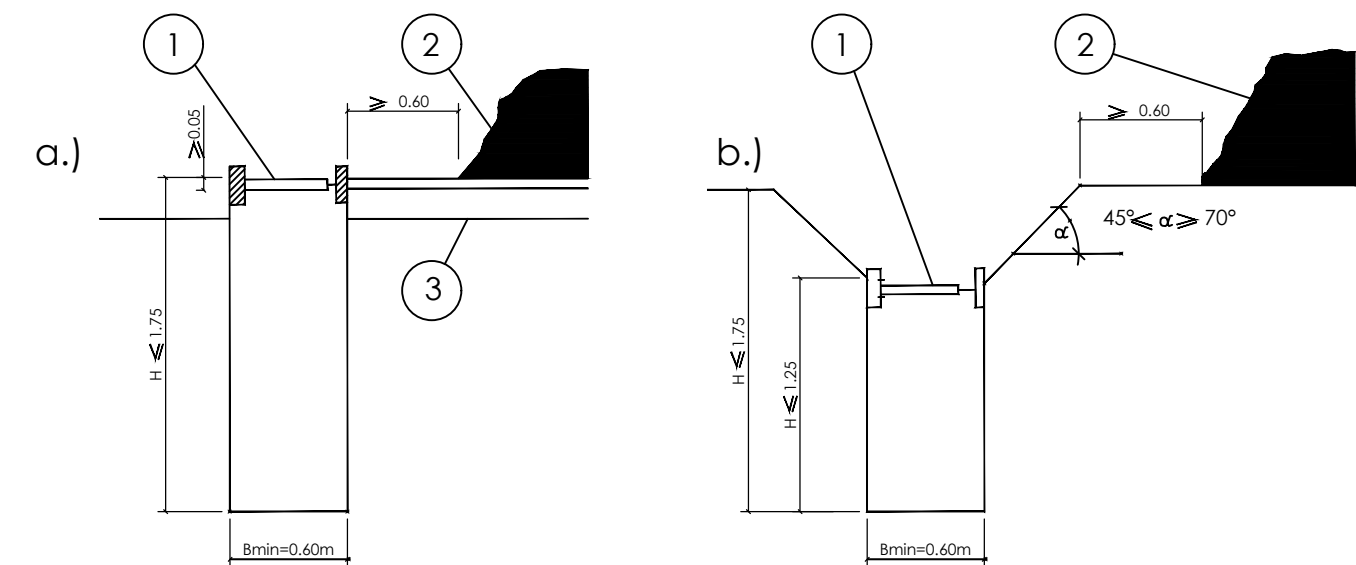
## SPRIJINIRI




## SPRIJINIRI

SPRIJIMIREA MALURILOR  
a.) TALUZ VERTICAL b.) TALUZ INCLINAT

1. POP METALIC EXTENSIBIL
2. DEPOZITAREA PAMANTULUI DE UMLUTURA
3. CAROSABIL



	NUMELE	SEM NAT	REFERAT	CERINTA
VERIFICATOR				
VERIFICATOR				
 <b>SPA KK GROUP SRL</b> str. Tudor Vladimirescu, nr. 1, ap. 3, Satu Mare, Jud. Satu Mare office@spakk.ro 0744-871048 www.spakk.ro 0742-512557		Investitia: EXTINDERE REȚEA DE APA ȘI CANALIZARE, IN COMUNA VETIS, JUDEȚUL SATU MARE STRADA SALCAMILOR - OAR Beneficiar: COMUNA VETIS		Faza: <b>P.T.</b>
SEF PROIECT	ing. KOVACS Szabolcs		SCARA: %	<b>DETALIU SPRIJINIRI UMLUTURI</b>
PROIECTAT	ing. MAKRANCZI Zoltán		DATA: 07/2019	
DESENAT	ing. MAKRANCZI Zoltán			
			PR. NR. 352/2019	<b>E.12</b>