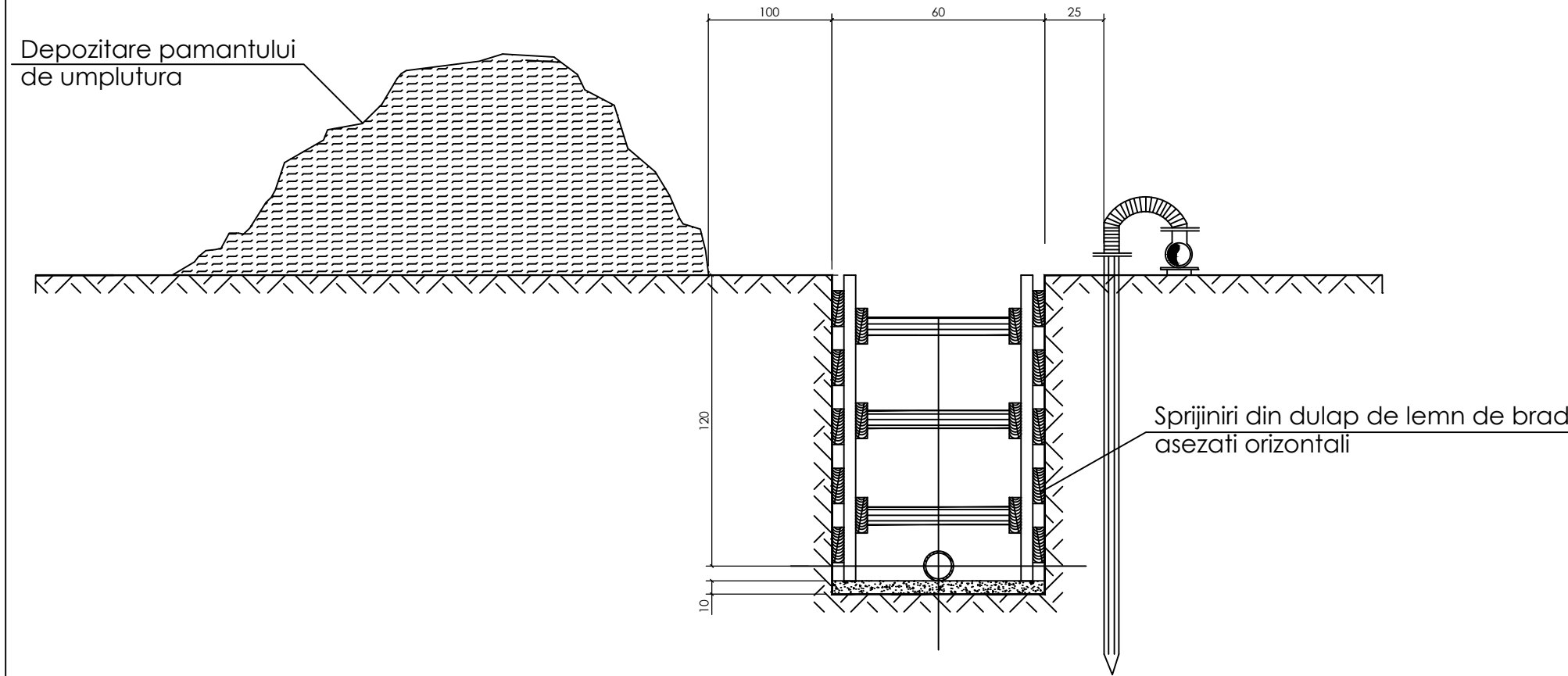
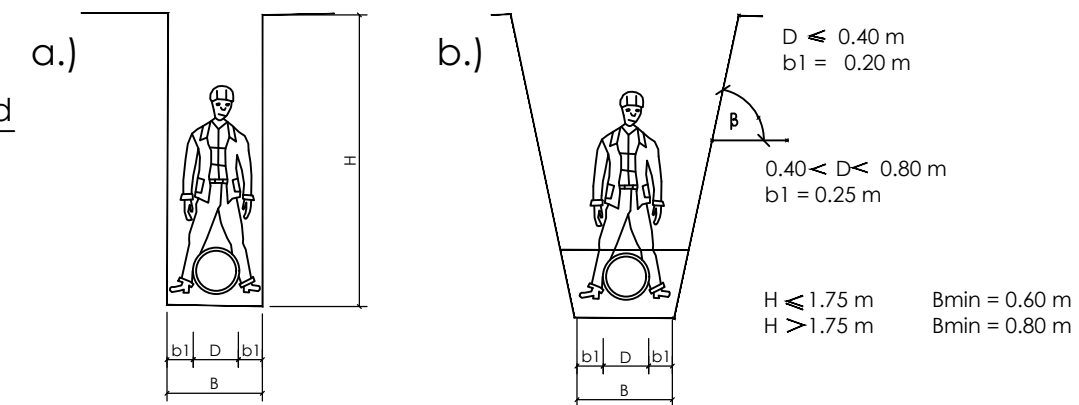


SPRIJINIRI IN ZONE CU APA SUBTERANA

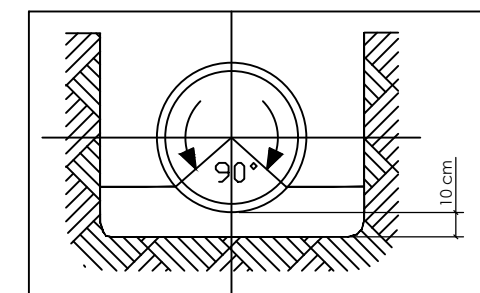


SAPATURI, UMLUTURI

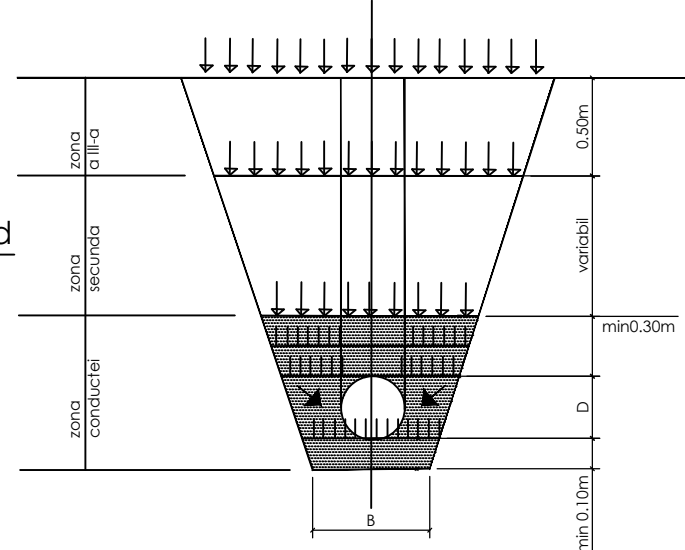
DIMENSIONAREA SANTULUI PENTRU POZAREA TEVILOR
a.) TALUZ VERTICAL b.) TALUZ INCLINAT



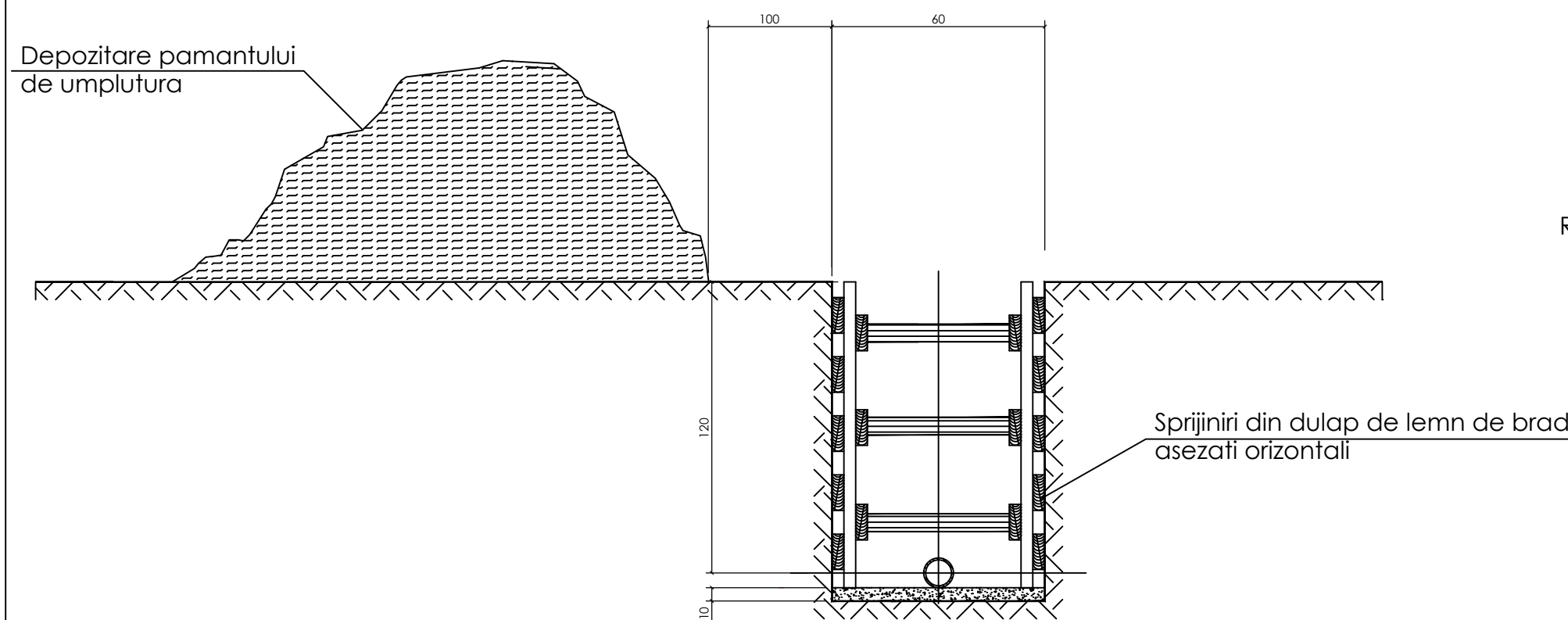
ASEZAREA TEVILOR PE STRAT DE NISIP 10 cm



REALIZAREA STRATURILOR DE UMLUTURA



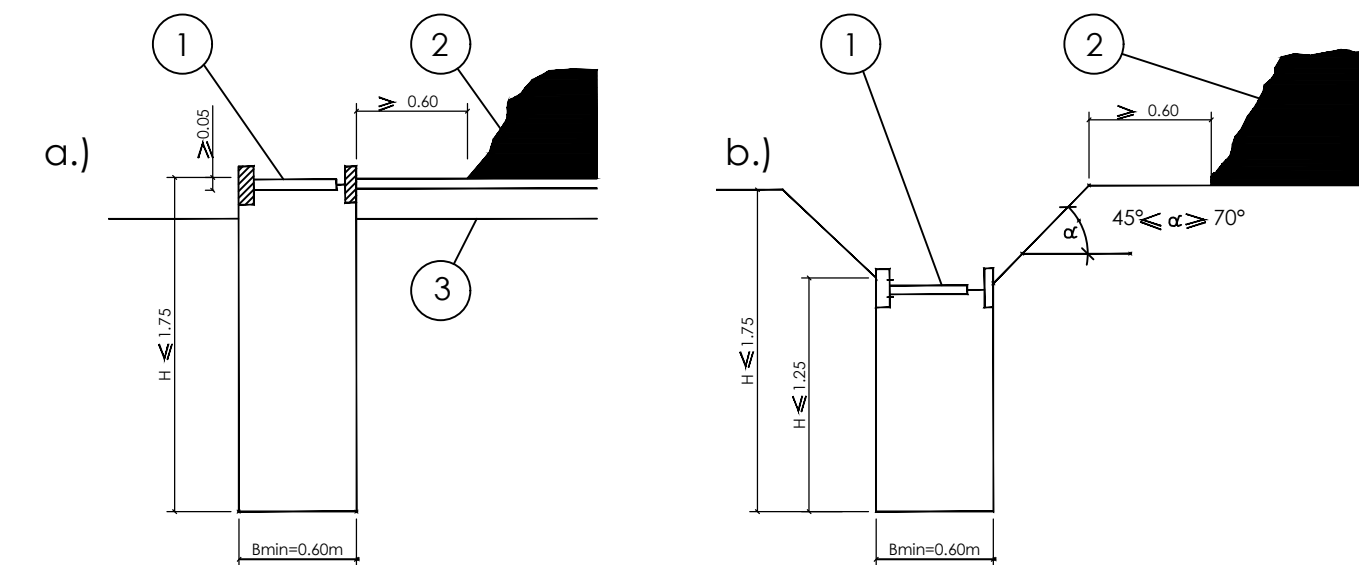
SPRIJINIRI



SPRIJINIRI

SPRIJIMIREA MALURILOR
a.) TALUZ VERTICAL b.) TALUZ INCLINAT

1. POP METALIC EXTENSIBIL
2. DEPOZITAREA PAMANTULUI DE UMLUTURA
3. CAROSABIL



	NUMELE	SEM NAT	REFERAT	CERINTA
VERIFICATOR				
VERIFICATOR				
SPA KK GROUP SRL str. Tudor Vladimirescu, nr. 1, ap. 3, Satu Mare, Jud. Satu Mare office@spakk.ro 0744-871048 www.spakk.ro 0742-512557		Investitia: EXTINDERE RETEA DE APA SI CANALIZARE, IN COMUNA VETIS, JUDETUL SATU MARE STRADA STEJARULUI - OAR Beneficiar: COMUNA VETIS		Faza: P.T.
SEF PROIECT	ing. KOVACS Szabolcs		SCARA: %	DETALIU SPRIJINIRI UMLUTURI
PROIECTAT	ing. MAKRANCZI Zoltán		DATA: 07/2019	
DESENAT	ing. MAKRANCZI Zoltán			
			PR. NR. 353/2019	E.12