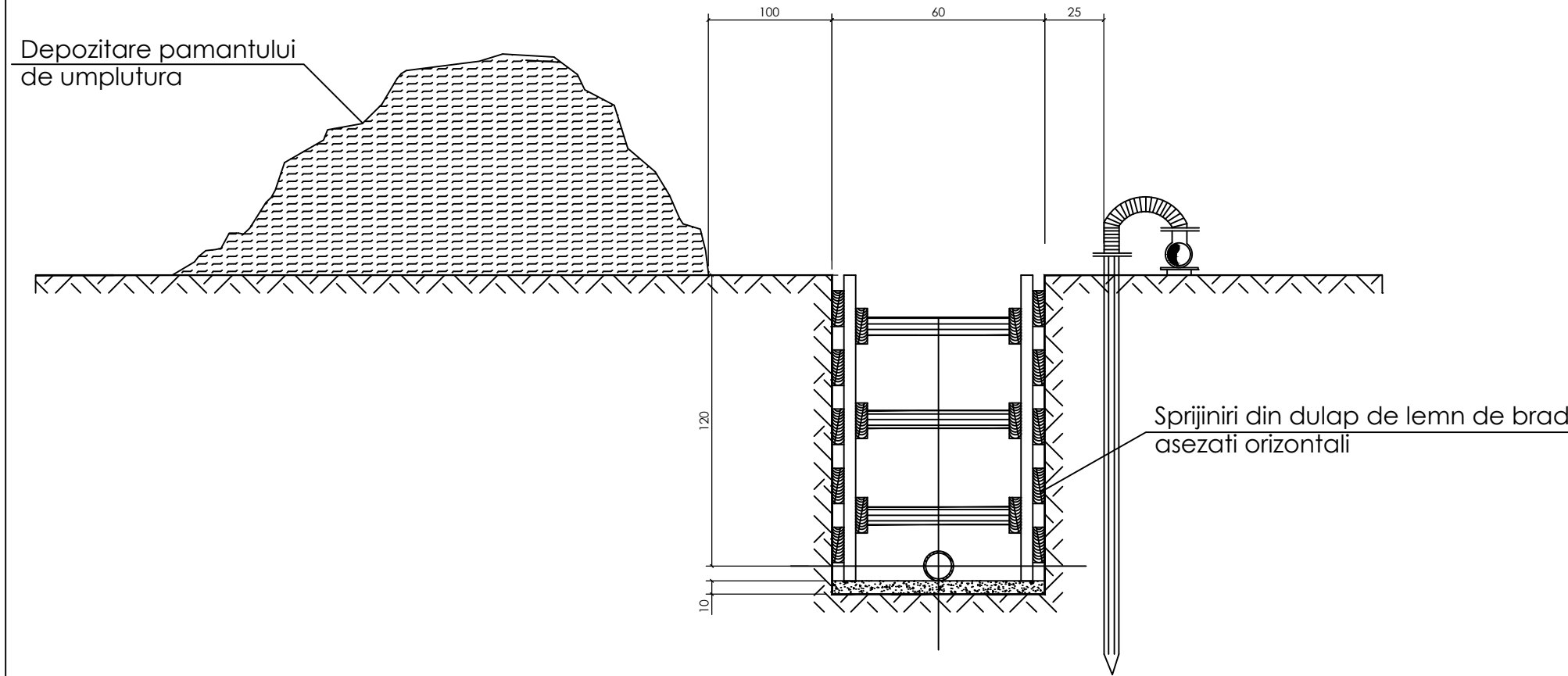
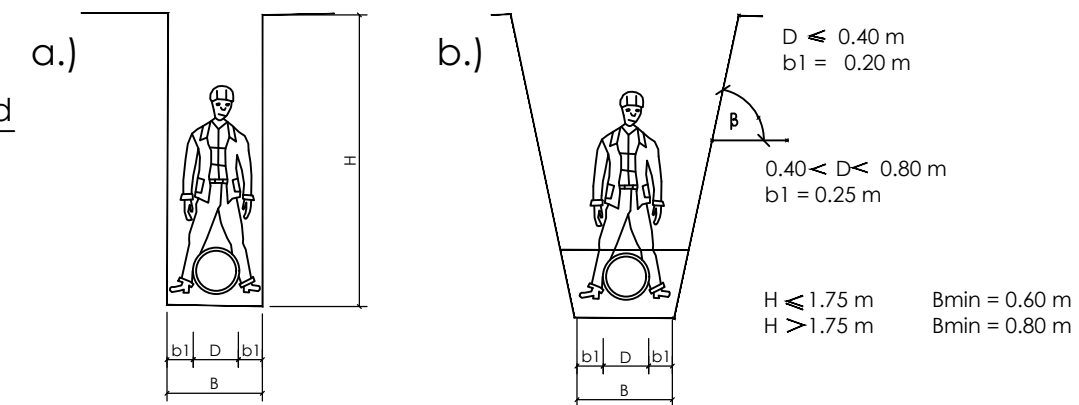


# SPRIJINIRI IN ZONE CU APA SUBTERANA

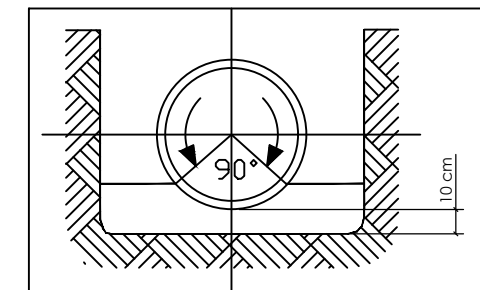


## SAPATURI, UMLUTURI

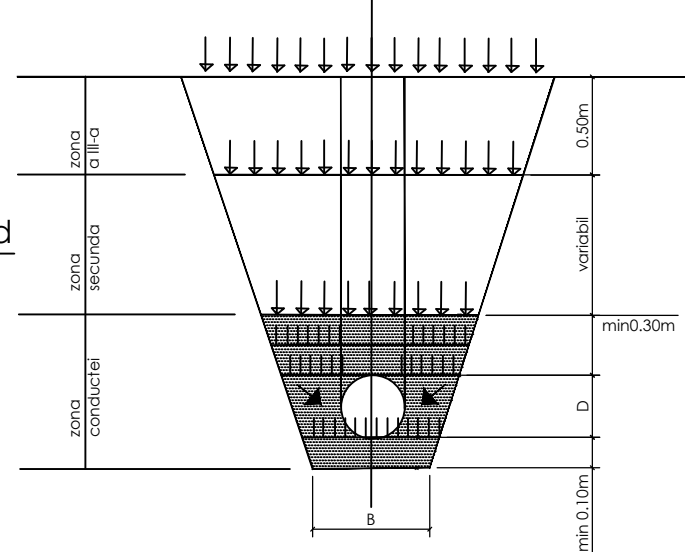
DIMENSIONAREA SANTULUI PENTRU POZAREA TEVILOR  
a.) TALUZ VERTICAL b.) TALUZ INCLINAT



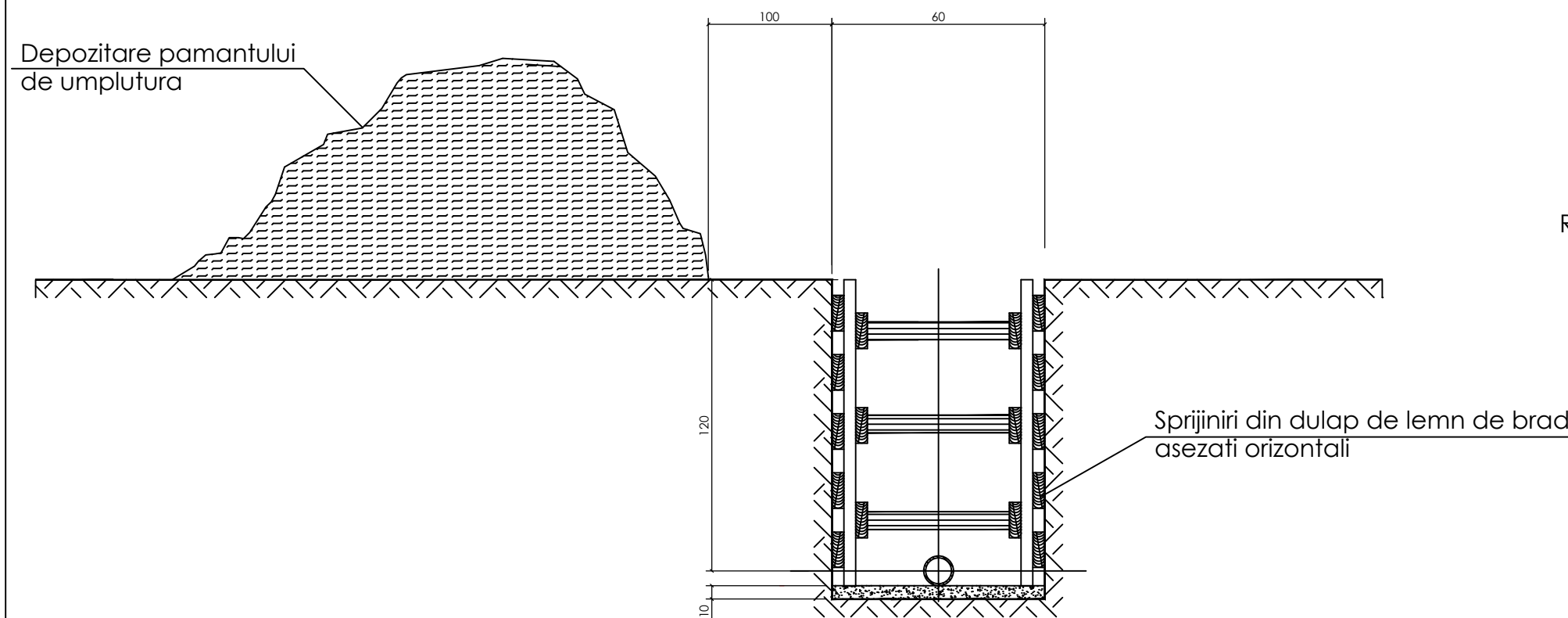
ASEZAREA TEVILOR PE STRAT DE NISIP 10 cm



REALIZAREA STRATURILOR DE UMLUTURA



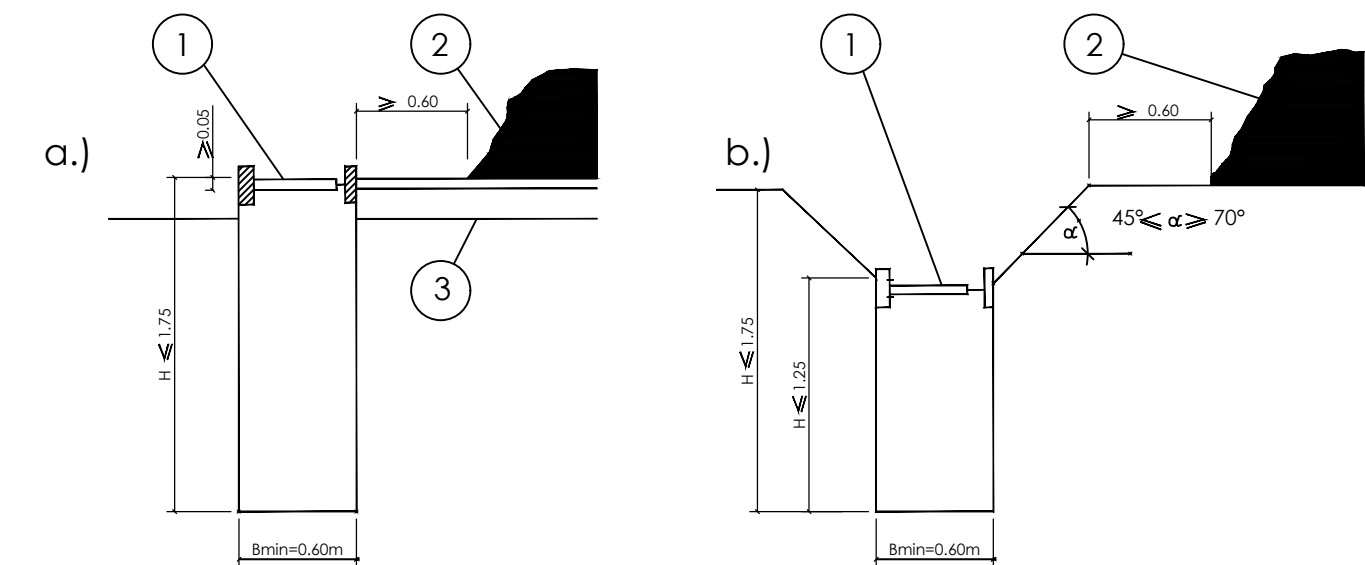
## SPRIJINIRI




## SPRIJINIRI

SPRIJIMIREA MALURILOR  
a.) TALUZ VERTICAL b.) TALUZ INCLINAT

1. POP METALIC EXTENSIBIL
2. DEPOZITAREA PAMANTULUI DE UMLUTURA
3. CAROSABIL



|  | NUMELE                | SEM NAT   | REFERAT          | CERINTA  |
|--|-----------------------|---|------------------|--|
| VERIFICATOR  |                       |   |                  |  |
| VERIFICATOR  |                       |   |                  |  |
|  <b>SPA KK GROUP SRL</b><br>str. Tudor Vladimirescu, nr. 1, ap. 3, Satu Mare, Jud. Satu Mare<br>office@spakk.ro 0744-871048<br>www.spakk.ro 0742-512557 |                       | Investitia: EXTINDERE REȚEA DE APA ȘI CANALIZARE,<br>ÎN COMUNA VETIS, JUDEȚUL SATU MARE<br>STRADA CIRESULUI - VETIS<br>Beneficiar: COMUNA VETIS |                  | Faza:<br>P.T.  |
| SEF PROIECT  | ing. KOVACS Szabolcs  |   | SCARA:<br>%      | <b>DETALIU SPRIJINIRI<br/>UMLUTURI</b><br><b>REȚEA DE CANALIZARE</b><br>PR. NR. 351/2019 |
| PROIECTAT  | ing. MAKRANCZI Zoltán |   | DATA:<br>07/2019 |  |
| DESENAT  | ing. MAKRANCZI Zoltán |   |                  |  |