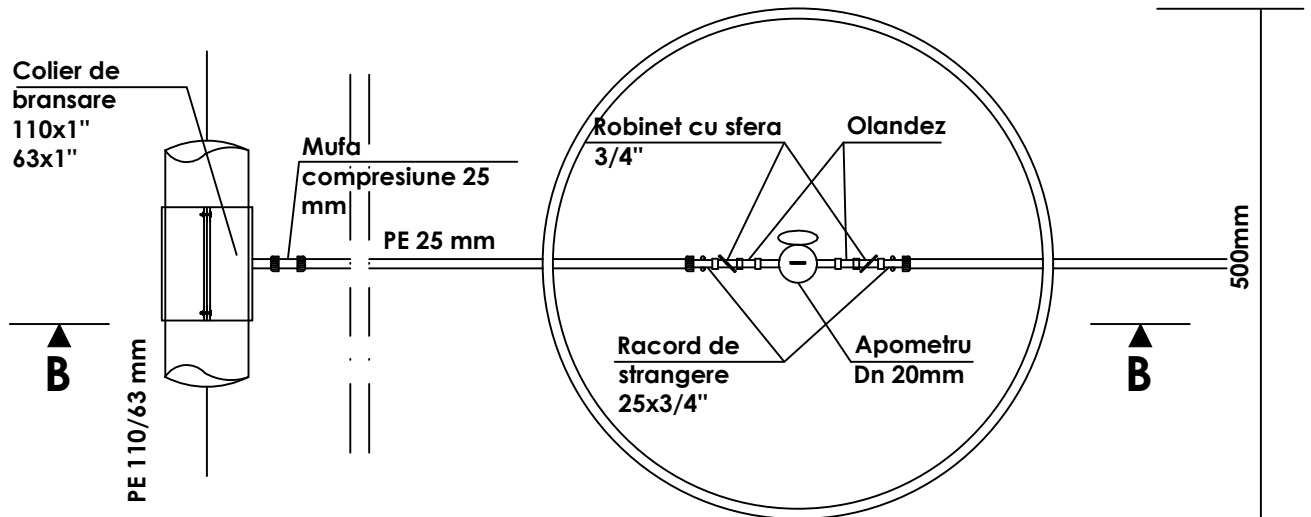
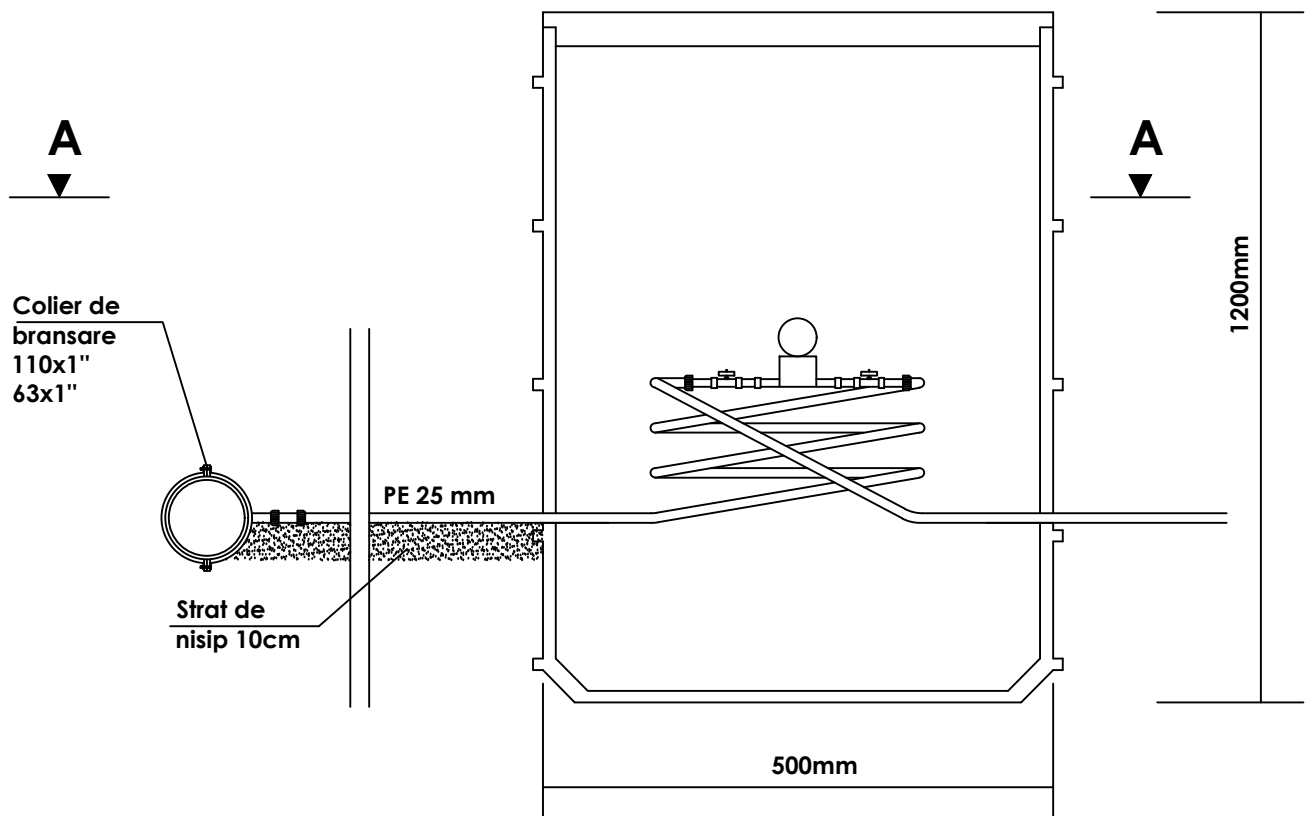


SECTIUNEA A-A



SECTIUNEA B-B



	NUMELE	SEM NAT	REFERAT	CERINTA
VERIFICATOR				
VERIFICATOR				
	SPaKK GROUP SRL <small>str. Tudor Vladimirescu, nr. 1, ap. 8, Satu Mare, Jud. Satu Mare office@spakk.ro 0744-571048 www.spakk.ro 0742-512557</small>		Investitia: EXTINDERE REȚEA DE APA SI CANALIZARE, IN COMUNA VETIS, JUDETUL SATU MARE STRADA SALCAMILOR - OAR Beneficiar: COMUNA VETIS	Faza: P.T.
	NUMELE	SEM NAT	SCARA: %	DETALIU DE RACORDARE
SEF PROIECT	ing. KOVÁCS Szabolcs			
PROIECTAT	ing. MAKRANCZI Zoltán		DATA: 07/2019	BRANSAMENTE DE APA
DESENAT	ing. MAKRANCZI Zoltán			PR. NR. 352/2019
				E.09