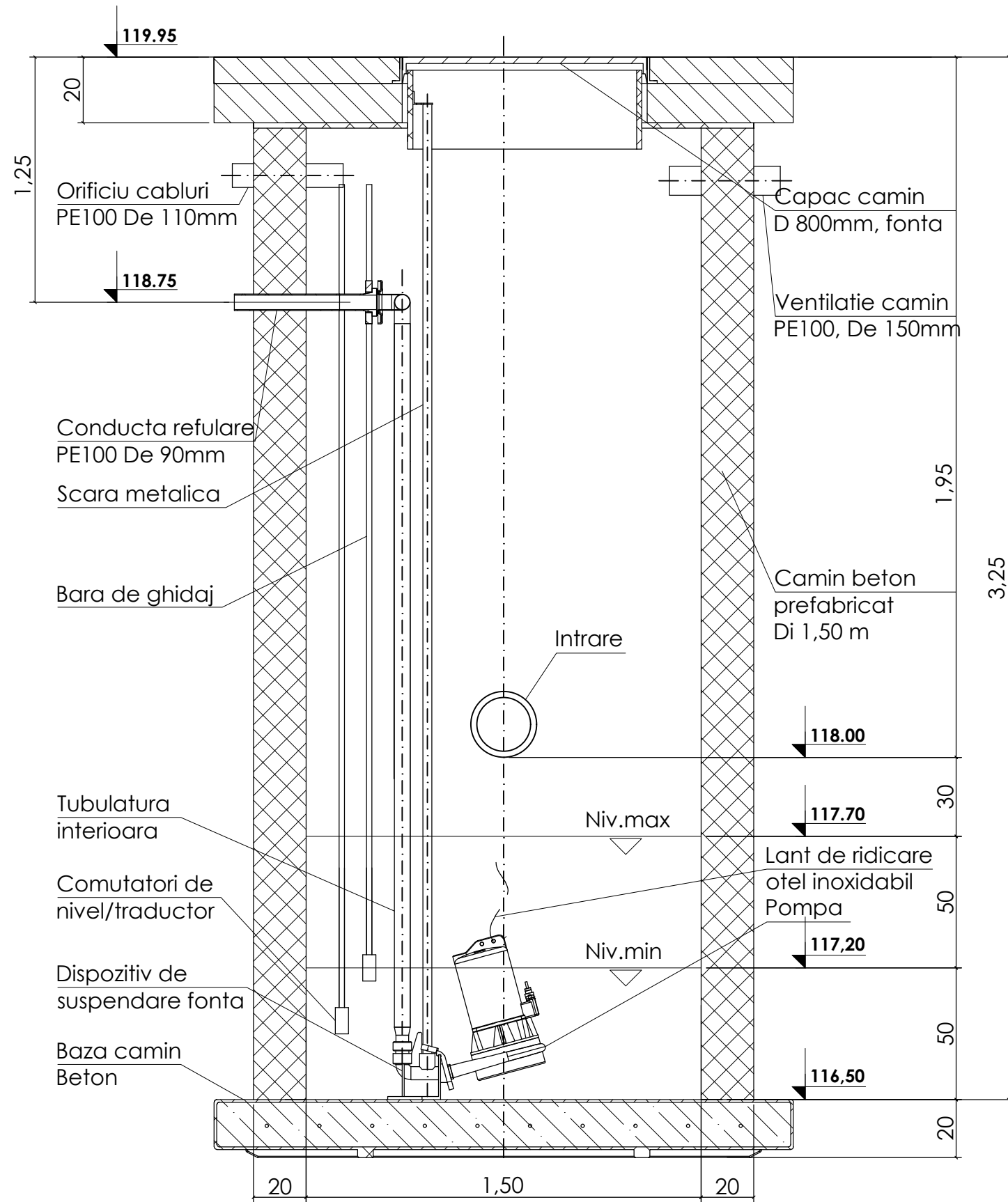
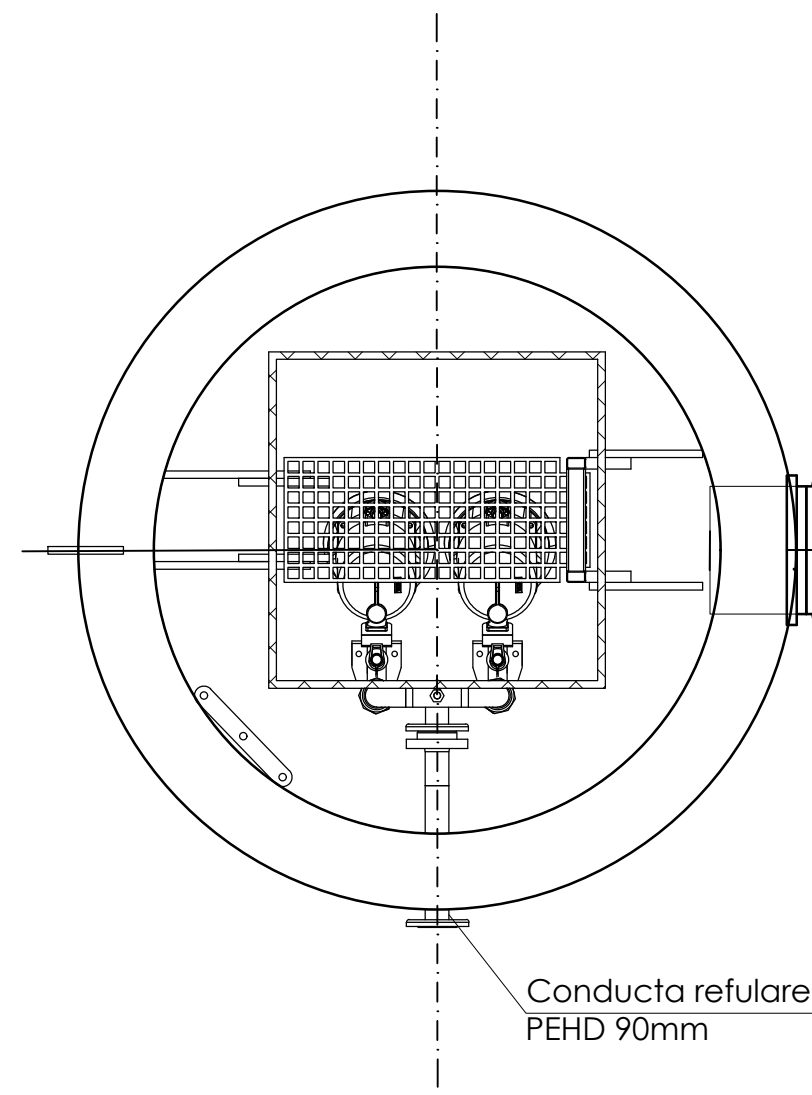


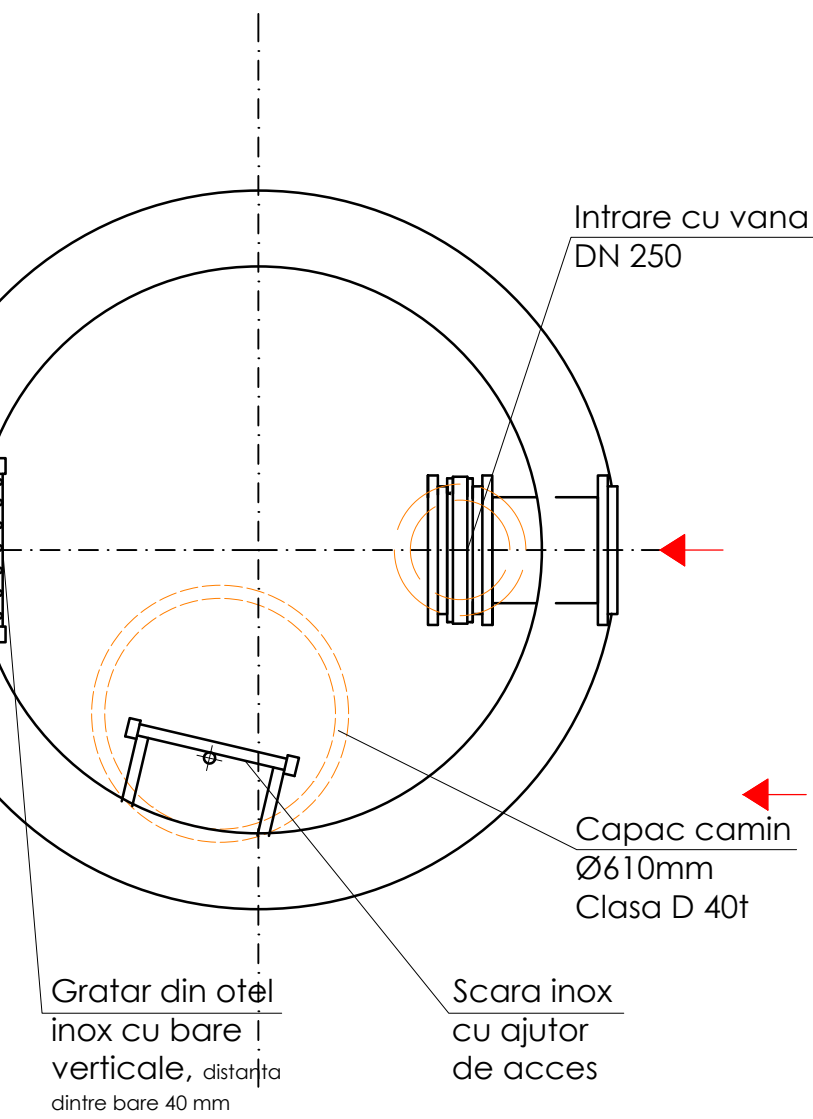
Statia de pompare SP2



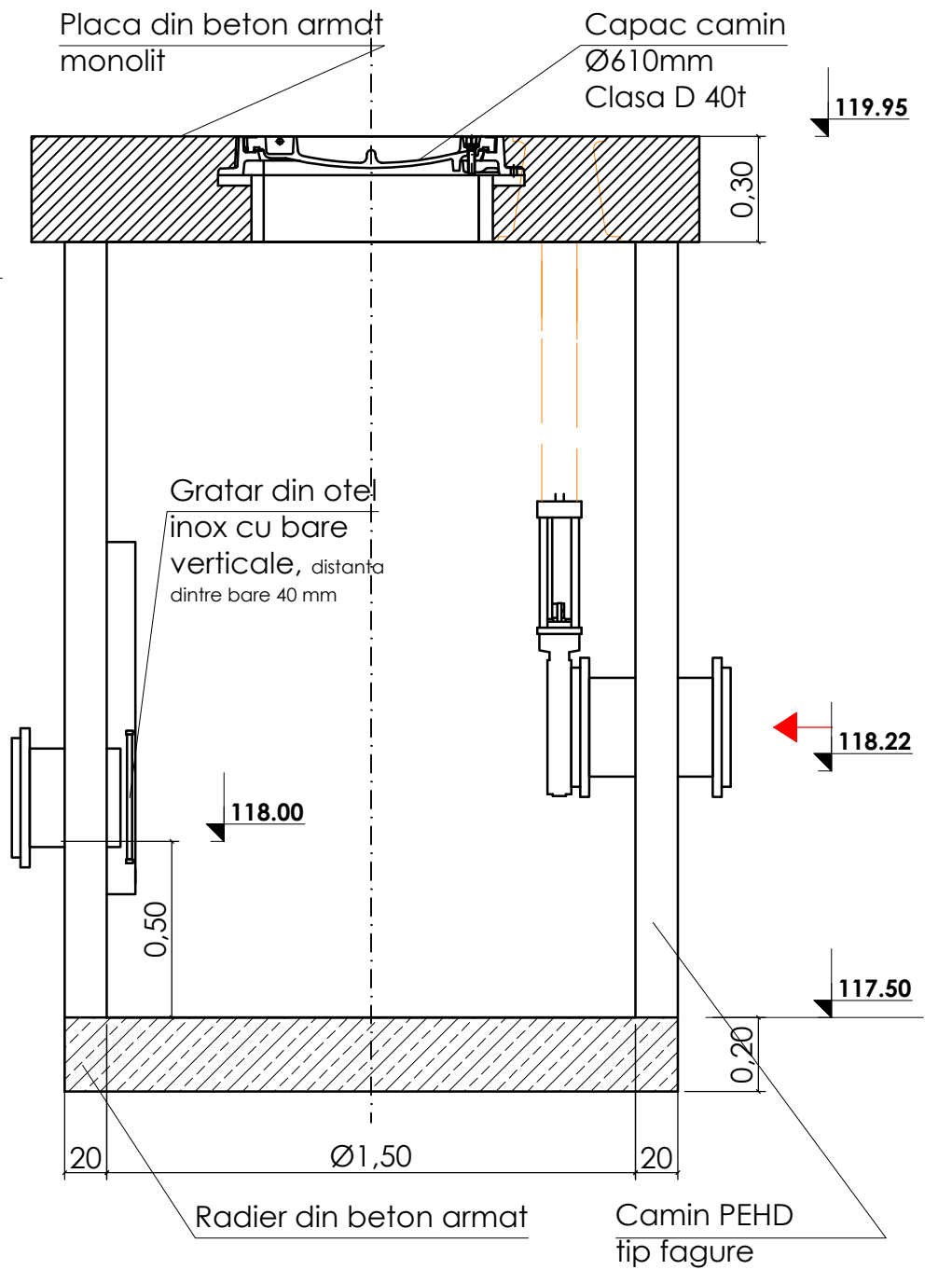
SP2 cu pompe imersate




Camin de decantare



Camin de decantare - CD SP2



	NUMELE	SEM NAT	REFERAT	CERINTA
VERIFICATOR				
VERIFICATOR				
 SPaKK GROUP SRL str. Tudor Vladimirescu, nr. 1, ap. 8, Satu Mare, Jud. Satu Mare office@spakk.ro 0744-571048 www.spakk.ro 0742-512359		Investitia: EXTINDERE RETEA DE APA SI CANALIZARE, IN COMUNA VETIS, JUDETUL SATU MARE STRADA STEJARULUI - OAR Beneficiar: COMUNA VETIS		Faza: P.T.
SEF PROIECT	ing. KOVÁCS Szabolcs		SCARA: 1:20	ANSAMBLU Camin decantare si SP2 Retea de canalizare PR. NR. 353/2019
PROIECTAT	ing. MAKRANCZI Zoltán		DATA: 07/2019	
DESENAT	ing. MAKRANCZI Zoltán			
				E.08