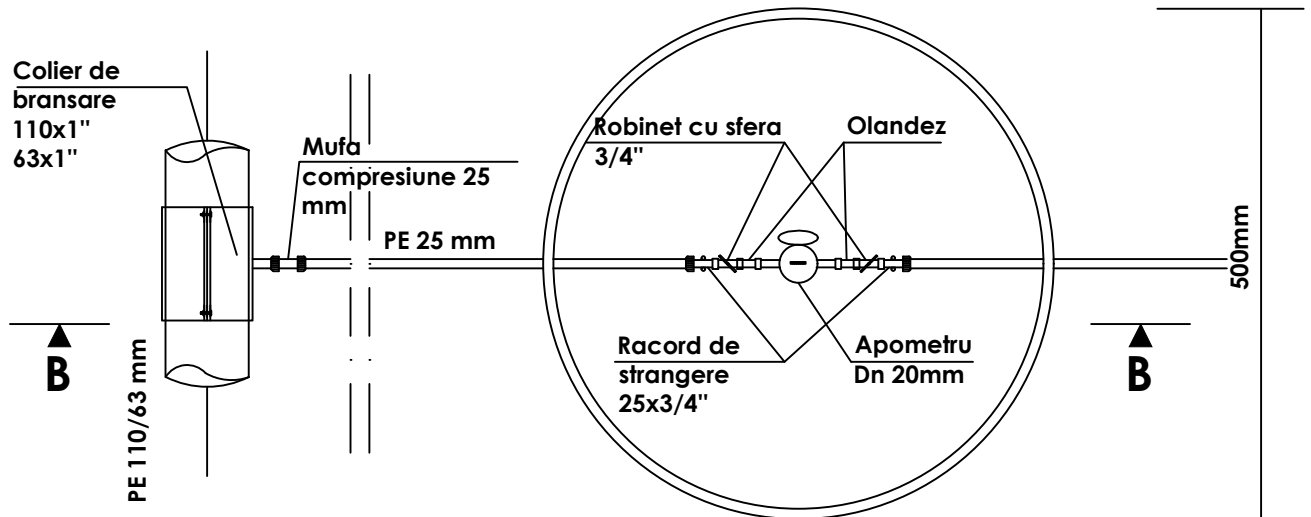
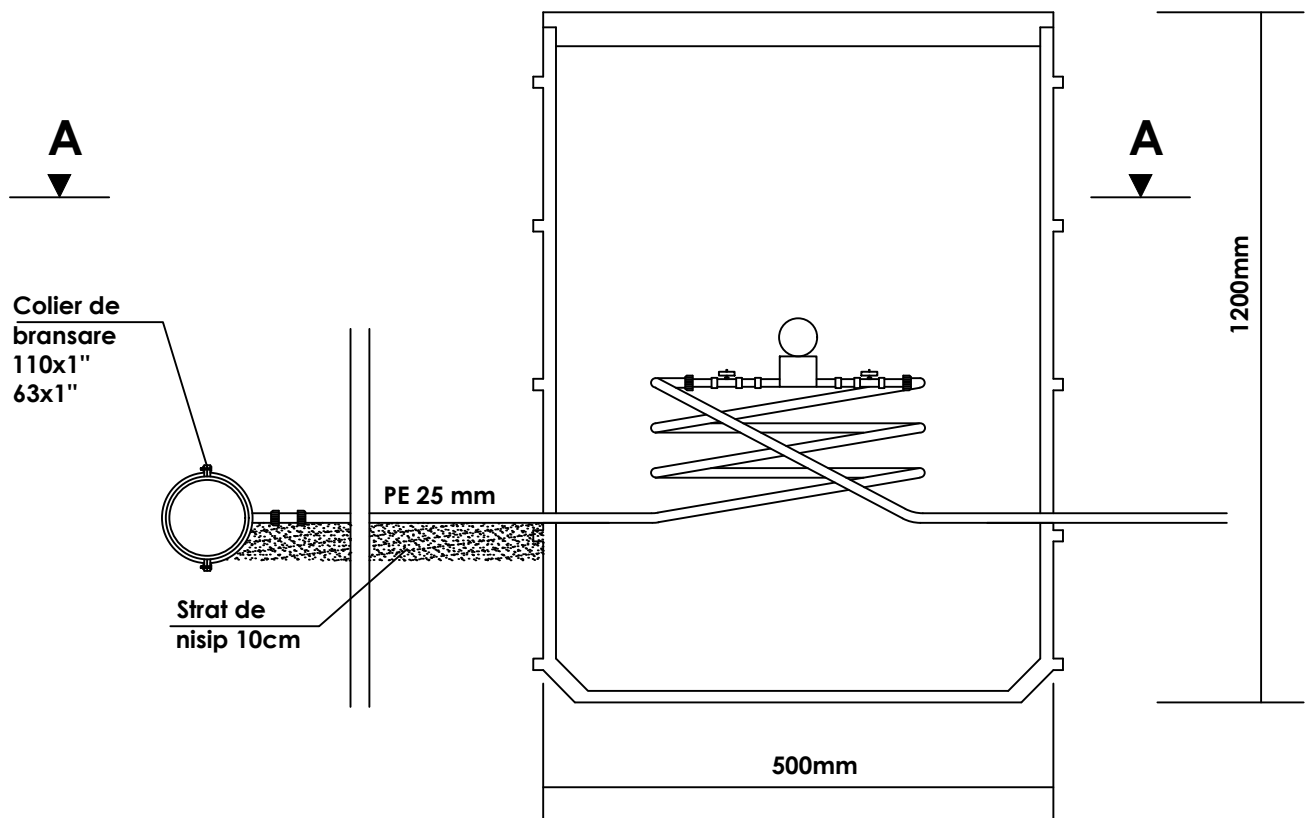



SECTIUNEA A-A



SECTIUNEA B-B



	NUMELE	SEM NAT	REFERAT	CERINTA
VERIFICATOR				
VERIFICATOR				
	 SPaKK GROUP SRL <small>str. Tudor Vladimirescu, nr. 1, ap. 8, Satu Mare, Jud. Satu Mare office@spakk.ro 0744-571048 www.spakk.ro 0742-512557</small>		Investitia: EXTINDERE REȚEA DE APA SI CANALIZARE, IN COMUNA VETIS, JUDETUL SATU MARE STRADA PETOFI SANDOR - OAR Beneficiar: COMUNA VETIS	Faza: P.T.
	NUMELE	SEM NAT	SCARA: %	DETALIU DE RACORDARE
SEF PROIECT	ing. KOVÁCS Szabolcs			BRANSAMENTE DE APA
PROIECTAT	ing. MAKRANCZI Zoltán		DATA: 07/2019	PR. NR. 352/2019
DESENAT	ing. MAKRANCZI Zoltán			E.07