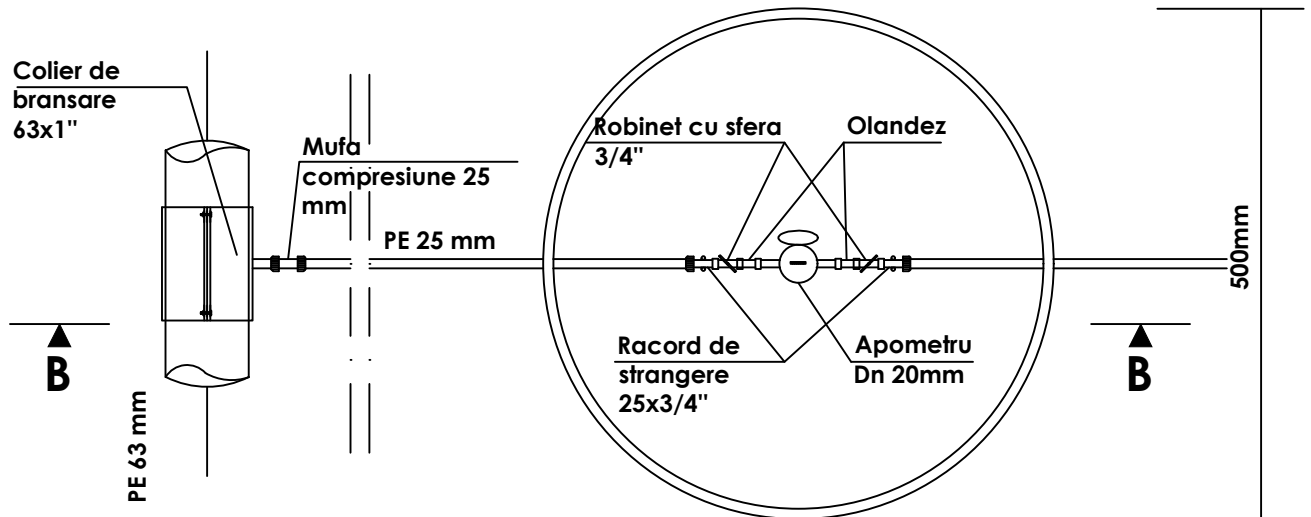
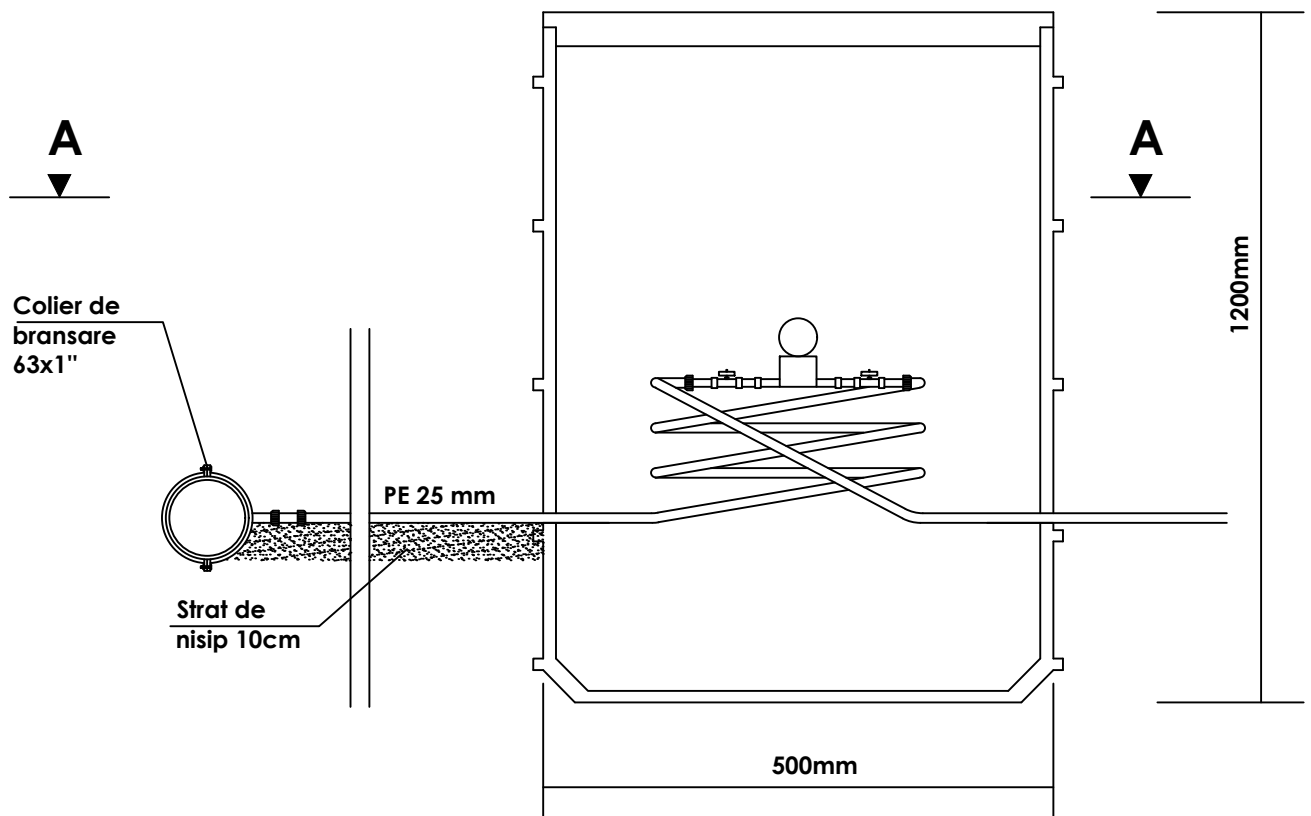


## SECTIUNEA A-A



## SECTIUNEA B-B



	NUMELE	SEM NAT	REFERAT	CERINTA
VERIFICATOR				
VERIFICATOR				
	<b>SPaKK GROUP SRL</b> <small>str. Tudor Vladimirescu, nr. 1, ap. 8, Satu Mare, Jud. Satu Mare  office@spakk.ro 0744-571048  www.spakk.ro 0742-512557</small>		<b>Investitia:</b> EXTINDERE REȚEA DE APA SI CANALIZARE, IN COMUNA VETIS, JUDETUL SATU MARE <b>STRADA CIRESULUI - VETIS</b> <b>Beneficiar:</b> COMUNA VETIS	Faza: <b>P.T.</b>
	NUMELE	SEM NAT	SCARA: %	<b>DETALIU DE RACORDARE</b>
SEF PROIECT	ing. KOVÁCS Szabolcs			
PROIECTAT	ing. MAKRANCZI Zoltán		DATA: 07/2019	<b>BRANSAMENTE DE APA</b>
DESENAT	ing. MAKRANCZI Zoltán			PR. NR. 351/2019
				<b>E.07</b>